

Transpaleta Manual 3.0 t

BT lifter



Transpaleta manual

Especificaciones de la carretilla					LHM300
Identificación	1.1	Fabricante			BT
	1.2	Modelo			LHM300
	1.4	Tipo de operador			Manual
	1.5	Capacidad de carga/carga nominal	Q(t)	kg	3000
	1.6	Centro de carga	c	mm	600
	1.8	Distancia de carga, centro de la rueda de la horquilla al frente de las horquillas	x	mm	970 ¹⁾
	1.9	Distancia entre ejes	y	mm	1185 ¹⁾
Peso	2.1	Peso de servicio		kg	105
	2.2	Carga de eje, con carga, unidad/rueda giratoria/rueda de horquilla		kg	489/1050
	2.3	Carga de eje, sin carga, unidad/rueda giratoria/rueda de horquilla		kg	26/13
Ruedas	3.1	Ruedas directriz/horquillas: Powerthane (Po), Acero (A), Nylon (N), Poliuretano (P), Powerfriction (Pf), Goma (G), Goma antiestatica (Ga), Vulkollan (Vu)			Po, S, N, R, Ra/ Vu, N,
	3.2	Ruedas de horquillas			175x60
	3.3	Rueda motriz			85x75
	3.5	Ruedas, número delantera/trasera (x=ruedas de impulsión)			2/4
	3.6	Ancho de pista, delantera	b ₁₀	mm	132
	3.7	Ancho de pista, trasera	b ₁₁	mm	340
	Dimensiones	4.4	Elevación	h ₃	mm
		Altura de elevación	h ₂₃	mm	200
4.9		Altura del timón en posición mín./máx.	h ₁₄	mm	1220
4.15		Altura de las horquillas en posición bajada	h ₁₃	mm	85
4.19		Longitud total	l ₁	mm	1510
4.20		Longitud hasta talón interior horquillas	l ₂	mm	365
4.21		Ancho de chasis	b ₁ /b ₂	mm	520/685 ²⁾
4.22		Espesor/Ancho/Longitud de horquilla	s/e/l	mm	45/175/1150 ³⁾
4.25		Ancho exterior horquillas	b ₅	mm	520/685 ²⁾
4.32		Altura libre inferior	m ₂	mm	40
4.33		Ancho pasillo de trabajo para palets 1000x1200 entrecruzados	A _{st}	mm	1540 ¹⁾
4.34		Ancho pasillo de trabajo para palets 800x1200 longitudinal	A _{st}	mm	1740 ¹⁾
4.35		Radio de giro	W _a	mm	1385 ¹⁾

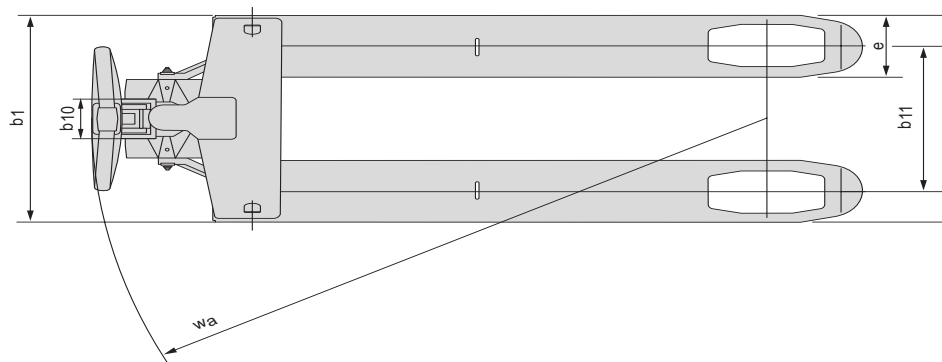
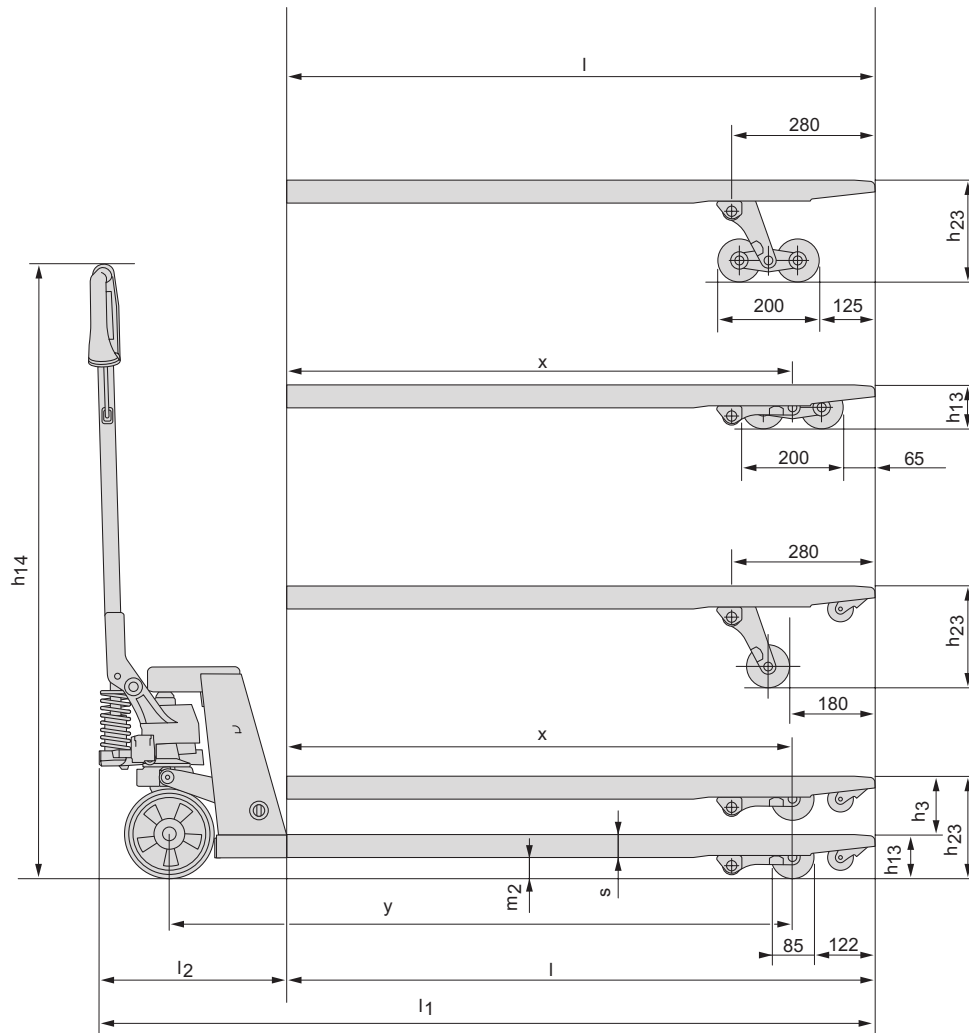
1) Distancia con horquillas elevadas

2) Otras anchos disponibles bajo petición

3) Otras longitudes de horquillas disponibles:

1220 mm. Más opciones bajo petición..

Las prestaciones y dimensiones mencionadas son nominales, y por tanto están sujetas a tolerancias. Los productos y fichas técnicas de BT Products AB son susceptibles de modificación sin previo aviso.



Características:

- Asa en ángulo con polímero de alta resistencia para un agarre muy ergonómico.
- La válvula BLC (BT Lowering Control), permite un descenso controlado y suave.
- Resistente y fuerte cojinete de presión como estándar, para un direccionamiento fácil y una durabilidad aumentada.
- Engrasadores para asegurar una gran duración.

